

Registros automáticos Agrale

Agrale automatic slack adjusters

Ajustadores automáticos Agrale



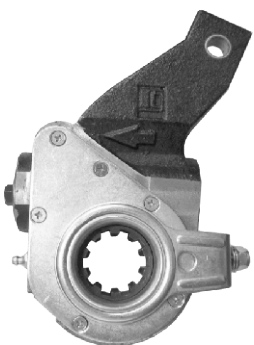
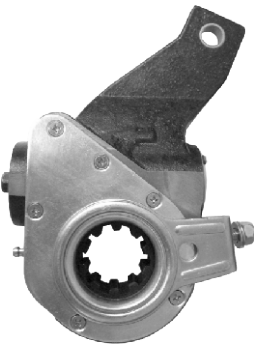
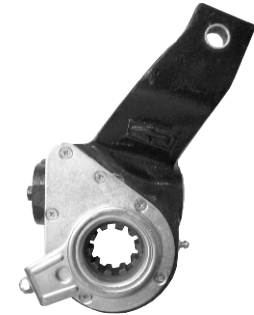
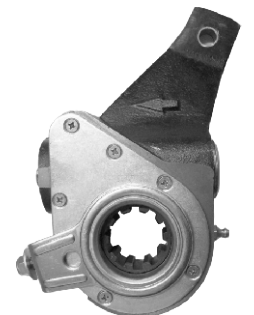
	Código / Code	Original Nº	Modelos / Models	Posición / Position	Estrías / Teeth
	F-2926	Master A6 3275Y1195	MA/MT 15	Delantero - Trasero Front - Rear Dianteiro - Traseiro Izquierdo Left Esquerdo	28
	F-2927	Master A6 3275Z1196	MA/MT 15	Delantero - Trasero Front - Rear Dianteiro - Traseiro Derecho Right Direito	28

Registros automáticos El Detalle

El Detalle automatic slack adjusters

Ajustadores automáticos El Detalle




	Código / Code	Original Nº	Modelos / Models	Posición / Position	U. Control	Estrías / Teeth
	F-2940	Eaton Dana Spicer 974150	OA 105	Delantero - Derecho Front - Right Dianteiro - Direito		10
	F-2941	Eaton Dana Spicer 974149	OA 105	Delantero - Izquierdo Front - Left Dianteiro - Esquerdo		10
	F-2942	Eaton Dana Spicer 974152	OA 105	Trasero - Derecho Rear - Right Traseiro - Direito		10
	F-2943	Eaton Dana Spicer 974151	OA 105	Trasero - Izquierdo Rear - Left Traseiro - Esquerdo		10

Registros automáticos El Detalle

El Detalle automatic slack adjusters

Ajustadores automáticos El Detalle



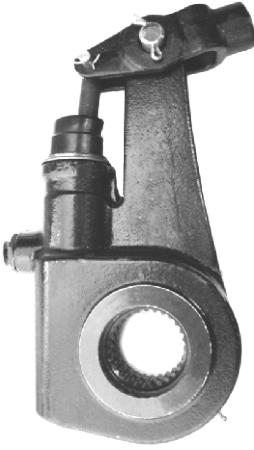


	Código / Code	Original Nº	Modelos / Models	Posición / Position	U. Control	Estrías / Teeth
	F-2903	Haldex 72363	OA 105	Trasero - Izquierdo Rear - Left Traseiro - Esquerdo	985	10
	F-2904	Haldex 72364	OA 105	Trasero - Derecho Rear - Right Traseiro - Direito	365	10

Registros automáticos Ford

Ford automatic slack adjusters

Ajustadores automáticos Ford



	Código / Code	Original Nº	Modelos / Models	Posición / Position	Estrías / Teeth
	F-2928	Master A6 3275Q1187	Cargo	Trasero Rear Traseiro	24
	F-2926	Master A6 3275Y1195	Cargo	Delantero - Trasero Front - Rear Dianteiro - Traseiro Izquierdo Left Esquerdo	28
	F-2927	Master A6 3275Z1196	Cargo	Delantero - Trasero Front - Rear Dianteiro - Traseiro Derecho Right Direito	28

Registros automáticos Iveco

Iveco automatic slack adjusters

Ajustadores automáticos Iveco






	Código / Code	Original Nº	Modelos / Models	Posición / Position	Estrías / Teeth
	F-2926	Master A6 3275Y1195	Omnibus Bus Ônibus CC 170	Delantero - Trasero Front - Rear Dianteiro - Traseiro Izquierdo Left Esquerdo	28
	F-2927	Master A6 3275Z1196	Omnibus Bus Ônibus CC 170	Delantero - Trasero Front - Rear Dianteiro - Traseiro Derecho Right Direito	28

Registros automáticos Mercedes Benz

Mercedes Benz automatic slack adjusters

Ajustadores automáticos Mercedes Benz





	Código / Code	Original Nº	Modelos / Models	Posición / Position	U. Control	Estrías / Teeth
	F-2938	Master A5 3275V1192	L 710 Plus Accelo 815	Trasero - Izquierdo Rear - Left Traseiro - Esquerdo		24
	F-2939	Master A5 3275V1191	L 710 Plus Accelo 815	Trasero - Derecho Rear - Right Traseiro - Direito		24
	F-2910	Haldex 72059 Mercedes Benz 357 420 05 38	O 371	Delantero Front Dianteiro	686	26
	F-2911	Haldex 72060 Mercedes Benz 357 420 06 38	O 371/400 OH 1526	Trasero - Izquierdo Rear - Left Traseiro - Esquerdo	272	26

Registros automáticos Mercedes Benz

Mercedes Benz automatic slack adjusters

Ajustadores automáticos Mercedes Benz



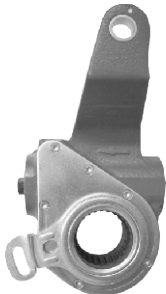



	Código / Code	Original Nº	Modelos / Models	Posición / Position	U. Control	Estrías / Teeth
	F-2912	Haldex 72061 Mercedes Benz 357 420 07 38	O 371/400 OH 1526	Trasero - Derecho Rear - Right Traseiro - Direito	272	26
	F-2913	Haldex 72178 Mercedes Benz 345 420 12 38	OH 1315 OF 1417/1418 L 1634 Atego 1725	Trasero Rear Traseiro	575	26
	F-2914	Haldex 70954 Mercedes Benz 617 420 02 38	OH 1315/1320 OF 1115/1215 1315/1320 1417/1418/1618 1620/1721	Delantero Front Dianteiro	682	26
			O 371/400	Trasero Rear Traseiro		
	F-2915	Haldex 70867 Mercedes Benz 389 420 07 38	OH 1630 OH 1621L /1721L	Delantero Front Dianteiro	482	26

Registros automáticos Mercedes Benz

Mercedes Benz automatic slack adjusters

Ajustadores automáticos Mercedes Benz



	Código / Code	Original Nº	Modelos / Models	Posición / Position	U. Control	Estrías / Teeth
	F-2916	Haldex 72173 Mercedes Benz 387 420 00 38	L 1935	Delantero - Izquierdo Front - Left Dianteiro - Esquerdo	293	26
	F-2917	Haldex 72174 Mercedes Benz 387 420 0138	L 1935	Delantero - Derecho Front - Right Dianteiro - Direito	293	26
	F-2918	Haldex 70952 Mercedes Benz 617 420 03 38	L1634/1938	Trasero - Izquierdo Rear - Left Traseiro - Esquerdo	782	26
	F-2919	Haldex 70953 Mercedes Benz 617 420 04 38	L 1634/1938	Trasero - Derecho Rear - Right Traseiro - Direito	782	26

Registros automáticos Mercedes Benz

Mercedes Benz automatic slack adjusters

Ajustadores automáticos Mercedes Benz



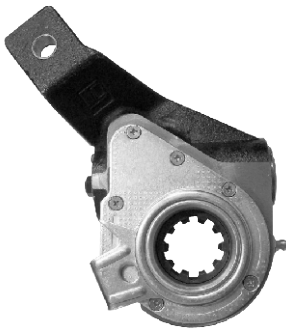
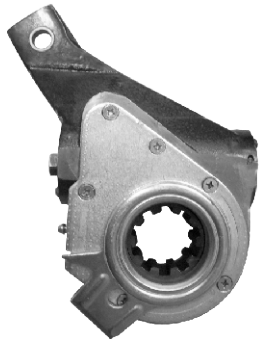
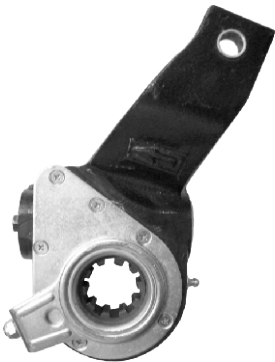
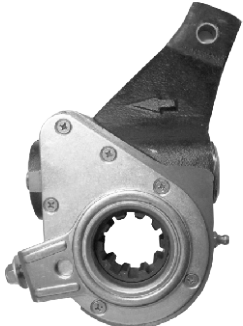
	Código / Code	Original Nº	Modelos / Models	Posición / Position	U. Control	Estrías / Teeth
	F-2920	Haldex 72036 Mercedes Benz 383 420 04 38	L 1622 OF 1618/1620	Trasero - Derecho Rear - Right Traseiro - Direito	684	26
	F-2921	Haldex 72037 Mercedes Benz 383 420 05 38	L 1622 OF 1618/1620	Trasero - Izquierdo Rear - Left Traseiro - Esquerdo	684	26
	F-2940	Eaton Dana Spicer 974150 Mercedes Benz 000 420 93 38	OH 1621L	Delantero - Derecho Front - Right Dianteiro - Direito		10
	F-2941	Eaton Dana Spicer 974149 Mercedes Benz 000 420 94 38	OH 1621L	Delantero - Izquierdo Front - Left Dianteiro - Esquerdo		10

Registros automáticos Mercedes Benz

Mercedes Benz automatic slack adjusters

Ajustadores automáticos Mercedes Benz






	Código / Code	Original Nº	Modelos / Models	Posición / Position	Estrías / Teeth
	F-2944	Eaton Dana Spicer 974806 Mercedes Benz 000 420 98 38	OH 1115 OH 1315 OH 1721L	Delantero - Derecho Front - Right Dianteiro - Direito	10
	F-2945	Eaton Dana Spicer 974807 Mercedes Benz 000 420 97 38	OH 1115 OH 1315 OH 1721L	Delantero - Izquierdo Front - Left Dianteiro - Esquerdo	10
	F-2942	Eaton Dana Spicer 974152 Mercedes Benz 000 420 96 38	OH 1115 OH 1315 OH 1621L	Trasero - Derecho Rear - Right Traseiro - Direito	10
	F-2943	Eaton Dana Spicer 974151 Mercedes Benz 000 420 95 38	OH 1115 OH 1315 OH 1621L	Trasero - Izquierdo Rear - Left Traseiro - Esquerdo	10

Registros automáticos Mercedes Benz

Mercedes Benz automatic slack adjusters

Ajustadores automáticos Mercedes Benz





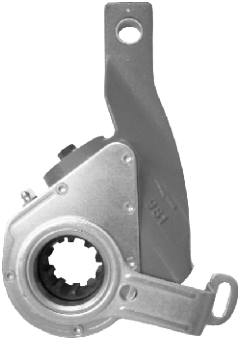

	Código / Code	Original Nº	Modelos / Models	Posición / Position	U. Control	Estrías / Teeth
	F-2923	Haldex S-ABA 80226 Mercedes Benz 958 420 00 38	OH 1618L	Delantero Front Dianteiro	017	26
	F-2924	Haldex S-ABA 80305 Mercedes Benz 368 420 01 38	OH 1618L	Trasero - Izquierdo Rear - Left Traseiro - Esquerdo	043	26
	F-2925	Haldex S-ABA 80306 Mercedes Benz 368 420 02 38	OH 1618L	Trasero - Derecho Rear - Right Traseiro - Direito	043	26

Registros automáticos Scania

Scania automatic slack adjusters

Ajustadores automáticos Scania



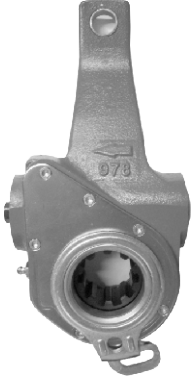

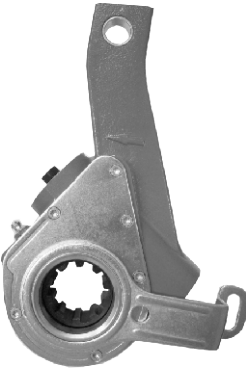
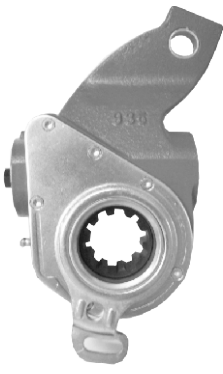
	Código / Code	Original Nº	Modelos / Models	Posición / Position	U. Control	Estrías / Teeth
	F-2950	Haldex 72825 Scania 1112839	S/K/L 113	Delantero - Izquierdo Front - Left Dianteiro - Esquerdo	234	10
	F-2952	Haldex 72826 Scania 1112840	S/K/L 113	Delantero - Derecho Front - Right Dianteiro - Direito	235	10
	F-2951	Haldex 72660 Scania 1112833	K/L 113	Trasero - Izquierdo Rear - Left Traseiro - Esquerdo	230	10
	F-2953	Haldex 72661 Scania 1112834	K/L 113	Trasero - Derecho Rear - Right Traseiro - Direito	230	10

Registros automáticos Scania

Scania automatic slack adjusters

Ajustadores automáticos Scania






	Código / Code	Original Nº	Modelos / Models	Posición / Position	U. Control	Estrías / Teeth
	F-2954	Haldex 72663 Scania 1112829	F/T/R 113	Delantero - Izquierdo Front - Left Dianteiro - Esquerdo	229	10
	F-2955	Haldex 72664 Scania 1112830	F/T/R 113	Delantero - Derecho Front - Right Dianteiro - Direito	229	10
	F-2956	Haldex 72662 Scania 1112831	F/T/R 113	Trasero Rear Traseiro	230	10
	F-2957	Haldex 72727 Scania 394190	T/R 113/143	3º eje 3 rd axle 3º eixo	390	10

Registros automáticos Scania

Scania automatic slack adjusters

Ajustadores automáticos Scania




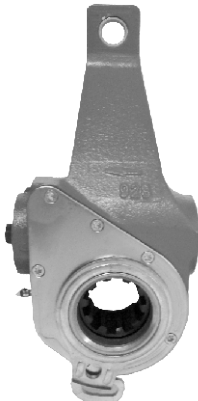

	Código / Code	Original Nº	Modelos / Models	Posición / Position	U. Control	Estrías / Teeth
	F-2958	Haldex 72728 Scania 394189	T/R 113 /143	3º eje 3 rd axle 3º eixo	390	10
	F-2961	Haldex 79442	Scania Serie 4	Trasero - Derecho Rear - Right Traseiro - Direito		10
	F-2962	Haldex 79443	Scania Serie 4	Trasero - Izquierdo Rear - Left Traseiro - Esquerdo		10

Registros automáticos Scania

Scania automatic slack adjusters

Ajustadores automáticos Scania






	Código / Code	Original Nº	Modelos / Models	Posición / Position	U. Control	Estrías / Teeth
	F-2959	Haldex 79033 Scania 1358634	Serie 4	3º eje - Derecho 3 rd axle - Right 3º eixo - Direito	235	10
	F-2960	Haldex 79034 Scania 1358635	Serie 4	3º eje - Izquierdo 3 rd axle - Left 3º eixo - Esquerdo	235	10
	F-2963	Haldex 79827	G 360	Trasero Rear Traseiro		10

Registros automáticos Volkswagen

Volkswagen automatic slack adjusters

Ajustadores automáticos Volkswagen



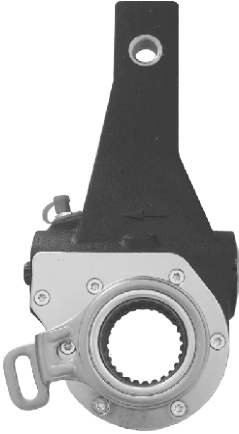


	Código / Code	Original Nº	Modelos / Models	Posición / Position	Estrías / Teeth
	F-2928	Master A6 3275Q1187	8.140	Trasero Rear Traseiro	24
	F-2926	Master A6 3275Y1195	Omnibus Bus Ônibus 17.230	Delantero - Trasero Front - Rear Dianteiro - Traseiro Izquierdo Left Esquerdo	28
	F-2927	Master A6 3275Z1196	Omnibus Bus Ônibus 17.230	Delantero - Trasero Front - Rear Dianteiro - Traseiro Derecho Right Direito	28

Registros automáticos Volkswagen

Volkswagen automatic slack adjusters

Ajustadores automáticos Volkswagen



	Código / Code	Original Nº	Modelos / Models	Posición / Position	Estrías / Teeth
	F-2930	Haldex 80580	Omnibus Bus Ônibus 18.280	Delantero Front Dianteiro	28
	F-2931	Haldex 79945	Omnibus Bus Ônibus 18.230	Trasero - Izquierdo Rear - Left Traseiro - Esquerdo	28
	F-2932	Haldex 79944	Omnibus Bus Ônibus 18.230	Trasero - Derecho Rear - Right Traseiro - Direito	28

Registros automáticos Remolques

Trailers automatic slack adjusters

Ajustadores automáticos Reboques



	Código / Code	Original Nº	Horquilla / Yoke / Forquilha	Estrías / Teeth
	F-2905	Meritor / Master	5/8 NF	10
	F-2907	Meritor / Master	M-16	10
	F-2906	Meritor / Master	5/8 NF	28
	F-2908	Meritor / Master	M-16	28
 <p>Desplazamiento 55 mm.</p>	F-2995	Meritor / Master	5/8 NF	10
	F-2996	Meritor / Master	5/8 NF	28

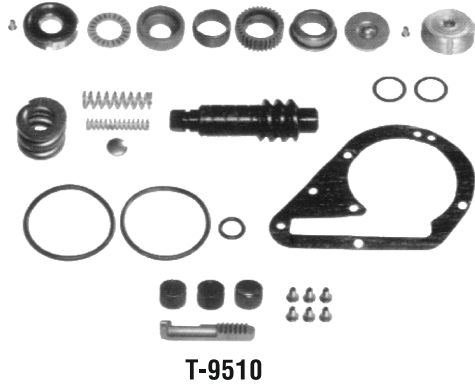
Repuestos Registros Automáticos Haldex tipo AA1

Automatic slack adjusters spare parts Haldex AA1 type

Peças ajustadores automáticos Haldex tipo AA1



Repuestos / Spare parts / Peças



T-9510



T-9512



T-9530 26 estrías / teeth

T-9531 10 estrías / teeth

T-9532 19 estrías / teeth

T-9533 28 estrías / teeth



T-9550
Original N° 682



T-9551
Original N° 575



T-9552
Original N° 272



T-9553
Original N° 273



T-9557
Original N° 152



T-9567
Original N° 686

Rep. registros automáticos Haldex tipo S-ABA – Sº 80.000

Automatic slack adjusters spare parts Haldex S-ABA type – Serie 80.000

Peças ajustadores automáticos Haldex tipo S-ABA – Serie 80.000



Repuestos / Spare parts / Peças



T-9520

M. Benz OH 1618L



T-9590

Repuestos registros automáticos Meritor / Master

Automatic slack adjusters spare parts Meritor / Master

Peças ajustadores automáticos Meritor / Master

Repuestos / Spare parts / Peças



T-9525