

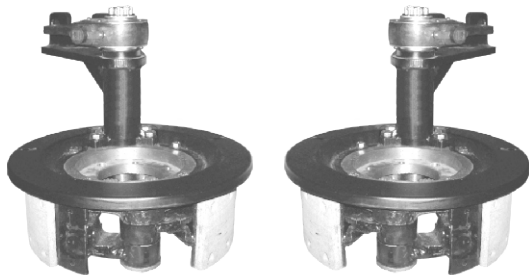


Equipos de freno Reforma RG

RG brake sets Reform
Conjuntos de freio Reforma RG

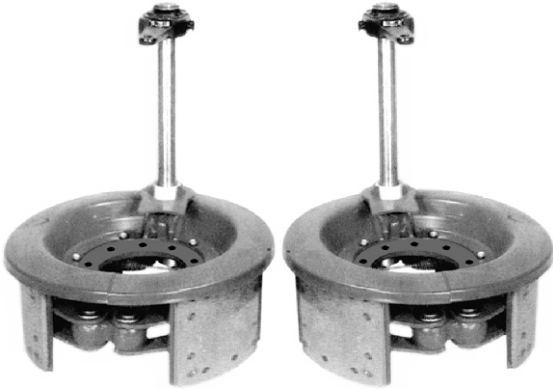


	Código / Code	Modelos / Models	Posición/Position	Zapata / Shoe / Sapata
	F-0023	Astra Iveco Eurotrakker	Trasero Rear Traseiro	7"
	F-0030	Chevrolet C350 Dodge D600	Trasero Rear Traseiro	6"
	F-0011	Mercedes Benz L 1112 / L 1114 O 140	Delantero Font Dianteiro	5"
	F-0010	Mercedes Benz L 1112 / L 1114 O 140	Trasero Rear Traseiro	5"
	F-0015	Mercedes Benz L 1517 / L 1518 O 170	Trasero Rear Traseiro	6"
	F-0014	Varios		5"
	F-0016	Varios		6"
	F-0020	Varios		7"
	F-0019	Mercedes Benz L 608	Trasero Rear Traseiro	100mm.
	F-0018	Mercedes Benz L 710 / LO 814	Trasero Rear Traseiro	120mm.

Equipos de freno Remolques Sistema Montenegro

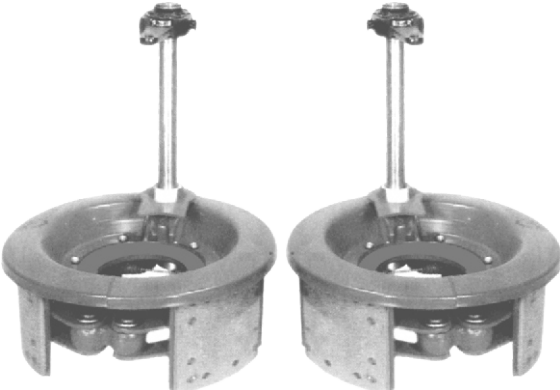
Brake sets Trailers Montenegro System
Conjuntos de freio Reboques Sistema Montenegro



	Código / Code	Ø Eje / Axle / Eixo	Zapata / Shoe / Sapata
 <p>Para abulonar / For bolting / Para aparafusar</p>	F-0001	5" 5" 1/4	7"
	F-0002	6"	7"

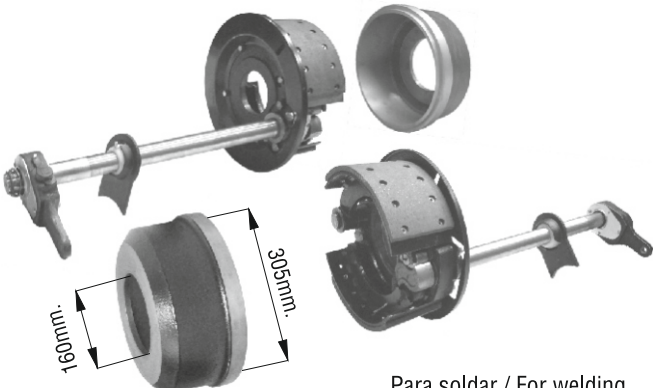
Equipos de freno Remolques para soldar

Brake sets Trailers for welding
Conjuntos de freio Reboques para soldar

	Código / Code	Ø Eje / Axle / Eixo	Zapata / Shoe / Sapata
	F-0006	5" 1/4	7"
	F-0008	5" 1/4	8"

Equipo de freno RG Remolques agrícolas

RG brake set agricultural Trailers
Conjunto de freio RG Reboques agrícolas

	Código / Code	Ø Eje / Axle / Eixo	Zapata / Shoe / Sapata
 <p>160mm. 305mm.</p> <p>Para soldar / For welding</p>	F-0003	3" 3/4	120mm.