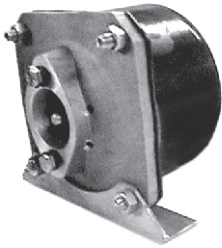
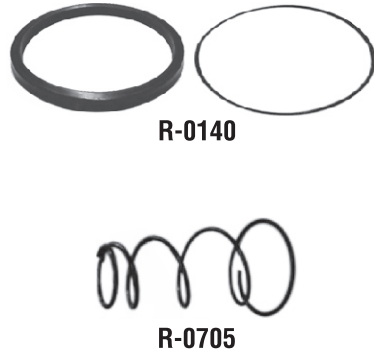
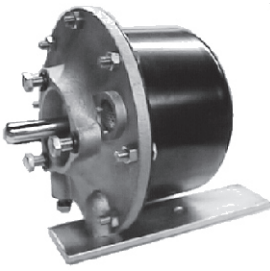
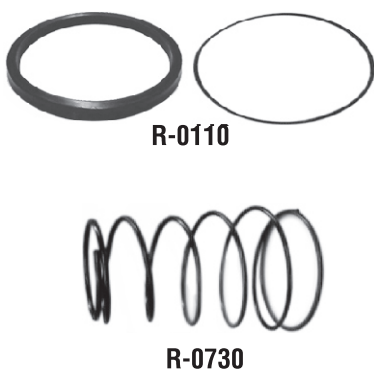
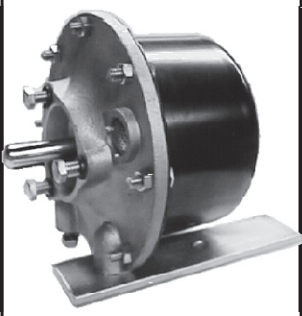

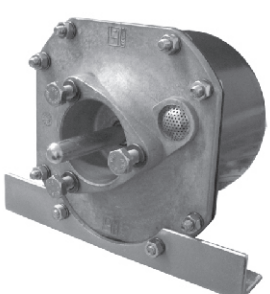



Pulmones auxiliares de freno

Brake auxiliary cylinders
Cilindros amplificadores de freio




	Código/Code	Original Nº	Ø	Modelos / Models	Kit
	R-0130		127mm.	Mercedes Benz L 608	 <p>R-0140</p> <p>R-0705</p>
	No disponible Not available Não disponível	RG R-0100 reemplazado por replaced by W-0810	150mm.	Mercedes Benz L 1114	 <p>R-0110</p> <p>R-0730</p>
	R-0102		150mm.	Caimán	
	R-0150		175mm.	Mercedes Benz L 1517 L 1518 Tortone	 <p>R-0160</p> <p>R-0730</p>
	W-0810	Wabco 425 305 121 0	150mm.	Bernardín Fertec Mercedes Benz L 1114 L 1517 L 1518 Pala Michigan Dowel R55 Pulqui	 <p>W-0820 Original Nº 421 305 002 2</p> <p>R-0730</p>

Pulmones auxiliares de freno

Brake auxiliary cylinders
Cilindros amplificadores de freio



	Código/Code	Tipo / Type	Modelos / Models	Posición / Position / Posição
	W-1021	20"	Iveco Daily 70C16 - 70C17	Circuito delantero Front circuit Circuito dianteiro