


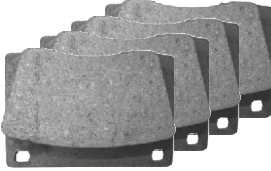

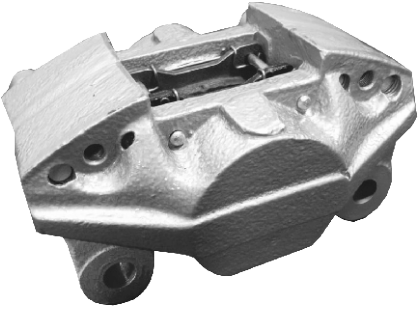

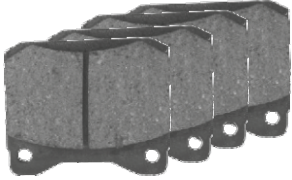
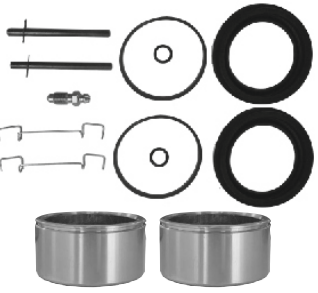


Cálipers freno hidráulico

Hydraulic brake calipers
Pinças de freio hidráulico

MAQUINAS AGRICOLAS



| | Código/Code | Modelos / Models | Ø Pistón | Kits |
|---|--|---|----------|--|
|  | B-4060 | Apache Caimán Capurelli Cinal-For Metalfor Pla Tedeschi Toia | 40,4 mm |  <p>L-4060</p>  <p>B-4200</p>  <p>QP-31179</p>  <p>L-4062</p> |
|  <p>(Cáliper italiano)</p> | No disponible Not available Não disponível | Pla | 57,1 mm |  <p>B-4210</p>  <p>QP-31430</p>  <p>L-4072</p> |

Cálipers freno hidráulico
 Hydraulic brake calipers
 Pinças de freio hidráulico
MAQUINAS AGRICOLAS



| | Código/Code | Modelos / Models | Ø Pistón | Kits |
|--|---------------|---|----------|------------------------|
| | B-4050 | Apache Caimán Metalfor Ombú Pla | 66 mm | <p>L-4050</p> |
| | | | | <p>B-4215</p> |
| | | | | <p>QP-31430</p> |
| | | | | <p>L-4052</p> |