
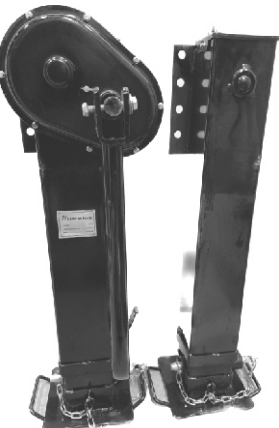


Patas de apoyo Semi Remolque



	Código / Code	Modelos / Models	Capacidad / Capacity
	A-5010	2 velocidades	28 Tn
	A-5011	2 velocidades telescópica	28 Tn