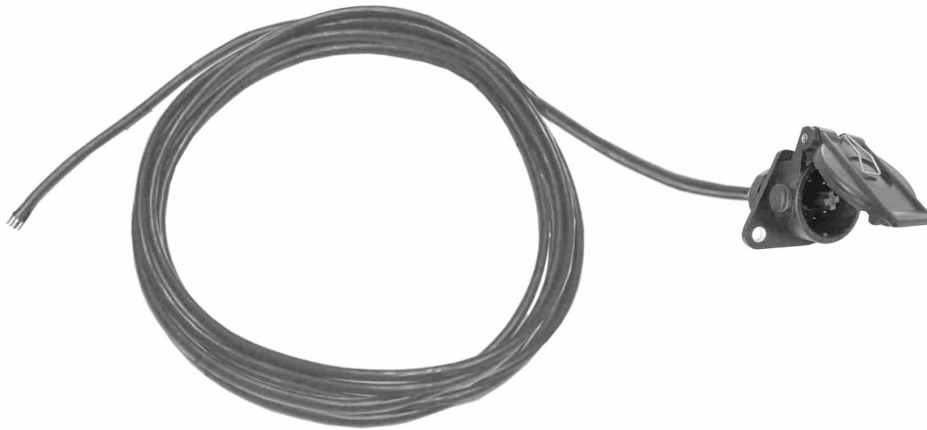


INSTALACIÓN ELÉCTRICA DEL CONECTOR ISO 7638 EN UN TRACTOR SIN ABS

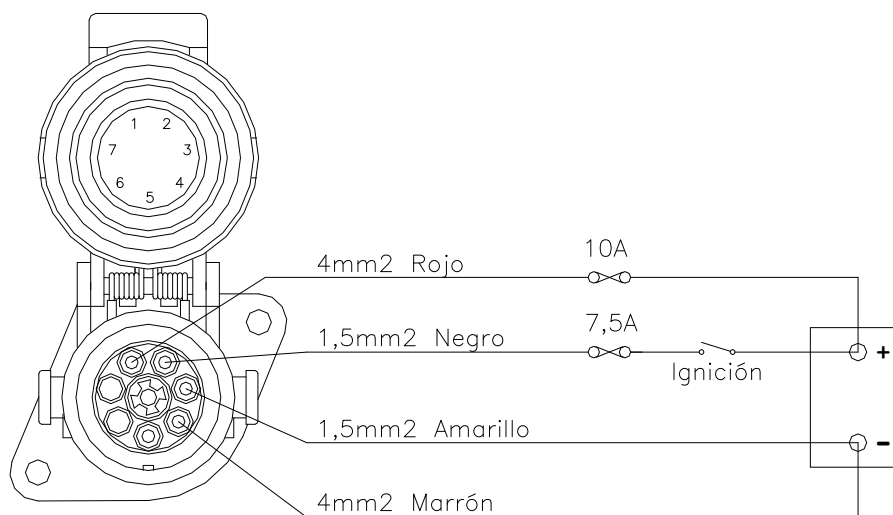


Si la unidad tractora no dispone de ABS será necesario instalar en ella un conector hembra ISO 7638 de 5 vías. RG Frenos provee para tal fin un cable de 6 metros de longitud con la ficha de 5 vías incorporada.



| Código | Descripción |
|--------|---|
| R7077 | HEMBRA ENCHUFE ELECTRICO ABS 5 VIAS CON CABLE 6MTS. |

A continuación, se esquematiza la instalación eléctrica a implementar en el tractor.



Nota: El pin N°5 no se cablea debido a que no se dispone de la luz testigo en el tablero del tractor. Las indicaciones de falla serán visualizadas por la lámpara de advertencia del remolque manteniendo siempre presionado el pedal de freno.